

# KODAK CAMERA SERIAL CABLE DC20/DC25/DC/200/DC210/DC215/DC3200 DCS-2

[Click to Order KODAK CAMERA SERIAL CABLE DC20/DC25/DC/200/DC210/DC215/DC3200 DCS-2](#)

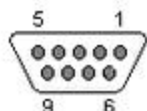
PCCABLES Generic Part Number DCS-2

Made by PCCABLES Serial Cable For Kodak Digital Cameras

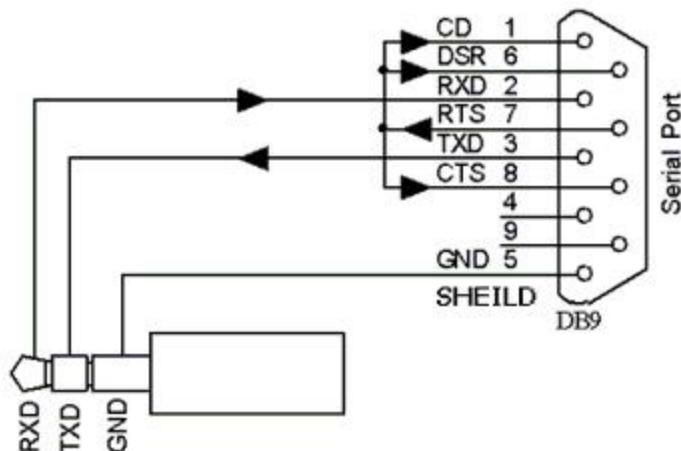
Stereo 3.5 mm Jack.

Please note this camera has a 2.5mm Port for the Video Out and a 3.5mm jack for the DATA.

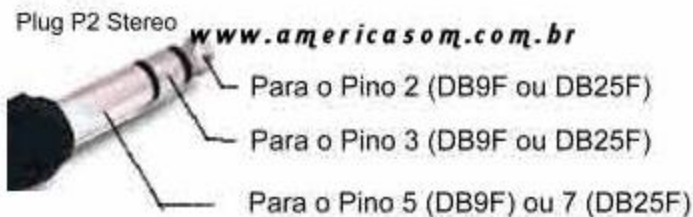
This is the DATA Cable.



Images Showing Wiring



Você só precisa fazer três conexões, como mostrado nas figuras abaixo: São conectados os pinos 2, 3 (transmissão e recepção) e 5 (negativo da alimentação) **DB9** ao P2. **Ou...** São conectados os pinos 2, 3 (transmissão e recepção) e 7 (negativo da alimentação) **DB25** ao P2.



Conector DB9 Fêmea (DB9F)



Conector DB25 Fêmea (DB25F)

